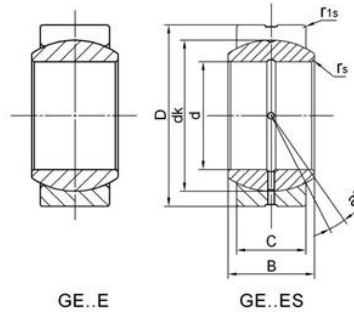


GE..E 系列



select	Inquiry	型号	尺寸(mm)						额定负载(KN)		重量
			d	D	B	c	dk	rs	r1s	min 动态负载	
SSGE4E	4	12	5	3	8	0.3	0.3	2	10	16	
SSGE5E	5	14	6	4	10	0.3	0.3	3.4	17	13	
SSGE6E	6	14	6	4	10	0.3	0.3	3.4	17	13	
SSGE8E	8	16	8	5	13	0.3	0.3	5.5	27	15	
SSGE10E	10	19	9	6	16	0.3	0.3	8.1	40	12	
SSGE12E	12	22	10	7	18	0.3	0.3	10	53	10	